

- Adresseerbare In en Uitgang voor THOR/ThorGuard systemen
- Uniform ontwerp
- Alarm en sabotage gedifferentieerd op het zelfde adres
- Afneembare aansluitklemmen
- Uitgangen d.m.v. 2 A relais
- Sabotage gedetecteerde behuizing
- 1, 2 en 3 adressen



Gebruik

S-ARTs (Serial Addressable Receiver and Transmitter) worden gebruikt voor het aansluiten van de detectiemiddelen op het HIGH SECURITY Internationals Inbraaksignalering en Toegangscontrole systemen

De S-ART is een adresseerbare In en uitgang. De S-ART wordt via een 4 aderige bus(kabel) gescand en gecontroleerd door de S-ART controller zoals ondergebracht in de Centrale verwerkingseenheid en lezerterminals.

De S-ART controller controleert alle aangesloten S-ART ingangen meerdere keren per tijdsinterval en detecteert iedere alarm en sabotage conditie van de aangesloten detector.

De S-ARTs zijn ontworpen voor toepassing binnen de zwaarste industriële omgevingen als het gaat om de elektrische interferentie (EMC), luchtvochtigheid en temperatuur.

De enkelvoudige S-ARTs zijn uitgerust met een gedifferentieerde ingang bedoeld om zowel de alarm als sabotage status van detectoren te kunnen onderscheiden.

S-ARTs worden doorgaans geïnstalleerd nabij detectoren en te sturen apparatuur zoals sirenes, flitsers, lichtsturingen etc.

Ontwerp

De S-ART productlijn is ontworpen op basis van de wensen en eisen van de systeemintegrator en installerende bedrijven.

Alle S-ARTs zijn gebaseerd op de uniforme printlay-out, echter allen met verschillende toepassingsgebieden en functionaliteiten.

Afhankelijk van de toepassing kan de keuze gemaakt worden voor zogenaamde "Double Balanced Loops" en "Dual Current Loops", met of zonder de noodzaak van "end-of-line" afsluiting.

Verschillende typen S-ART zijn voorzien van een 12V aansluitpunt van waaruit de aangesloten detector voorzien kan worden van de juiste elektrische voeding, bij toepassing van het 24 V systeem.

Het effect van spanningsverliezen over lange kabelafstanden worden hierdoor tot een minimum beperkt. Reserve aansluitpunten op de S-ART biedt de installateur de mogelijkheid binnen de behuizing een aderlas te maken zonder dat daarbij een extra lasdoos benodigd is.

De volledige productlijn is voorzien van afneembare aansluitklemmen. Het verlenen van service wordt hierdoor sterk verbeterd.

Alle behuizingen van de S-ART's zijn voorzien van een sabotage detectie. Het manipuleren en openen van de behuizing wordt hiermee gesignaleerd.

In en Uitgang

De verschillende S-ART types bieden de mogelijkheid een keuze te maken gerelateerd aan de gewenste functie.

Tevens kan er gekozen worden tussen zogenaamde "Double Balanced Loops" en "Dual Current Loops", met of zonder de het gebruik van "end-of-line" afsluiting.

De "Double Balanced Loop" biedt het hoogste niveau van beveiliging, waarbij slechts twee aders gebruikt worden voor het monitoren van zowel de alarm als sabotage status. Dual Current Loop gebruiken 4 aders voor het monitoren, twee voor het alarmcontact en twee voor het sabotage contact.

Afhankelijk van de toepassing kan de S-art met of zonder gebruik van End of Line weerstanden gebruikt worden. Let wel, regelgevingen voor inbraaksignalering schrijft het gebruik van bewaakte detectie ingangen voor.

Output S-ARTs zijn uitgerust met een relais voorzien van een zogenaamd "wisselpakket". Hiermee kan zowel een "maak" als een "verbreek" contact gebruikt worden. Het schakelcontact kan een stroom van 2 A DC schakelen.

Inductieve belastingen zoals elektromechanische vergrendelingen dienen voorzien te worden van een zogenaamde "blusdiode".

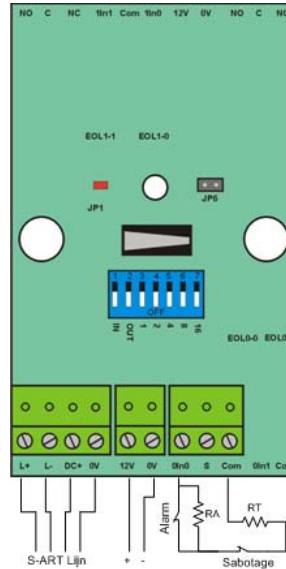


Technische Data

S-220 Part No. 853220

Enkel adres.
1 dubbel gebalanceerde ingang.
Externe End-of-line weerstanden
1x 12V/15mA regulatie Uitgang.
Lengte van kabel naar ingang: max 3000 m.
Behuizing 65 x 130mm.
Vermogens dissipatie:
S-ART Lijn: gem. 1-1.5mA
12/24Vdc : Levert 0 - 15mA

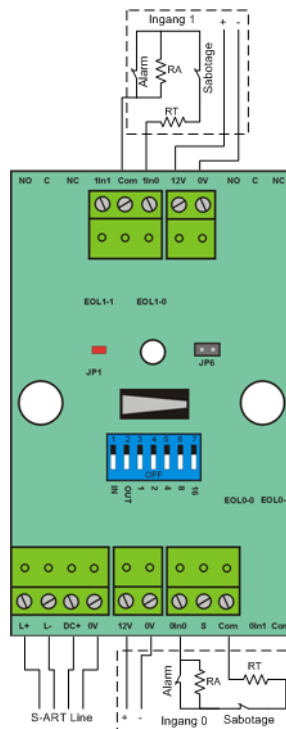
Toepassing:
Actieve detectoren.
Alarm contacten.



S-224 Part No. 853224

Twee adressen.
Twee dubbel gebalanceerde ingangen.
Externe End-of-line weerstanden
Twee 12V/15mA regulatie Uitgangen..
Lengte van kabel naar ingang: max 100 m.
Behuizing 106 x 158mm.
Vermogens dissipatie:
S-ART Lijn: gem. 1-1.5mA
12/24Vdc Levert: 0 - 30mA

Toepassing:
Actieve detectoren.
Alarm contacten.

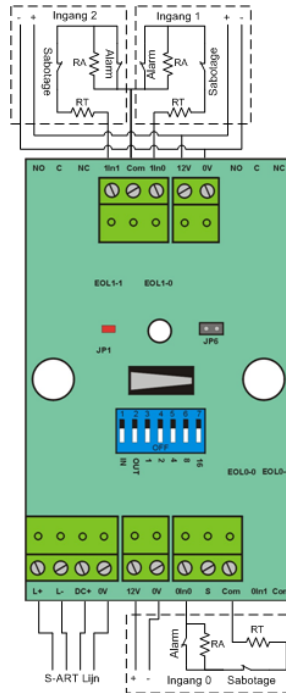




S-225 Part No. 853225

Drie adressen.
Drie dubbel gebalanceerde ingangen.
Externe End-of-line weerstanden
Twee 12V/15mA regulatie Uitgangen..
Lengte van kabel naar ingang: max 100 m.
Behuizing 106 x 158mm.
Vermogens dissipatie:
S-ART Lijn: gem. 1-1.5mA
12/24Vdc Levert: 0 - 30mA

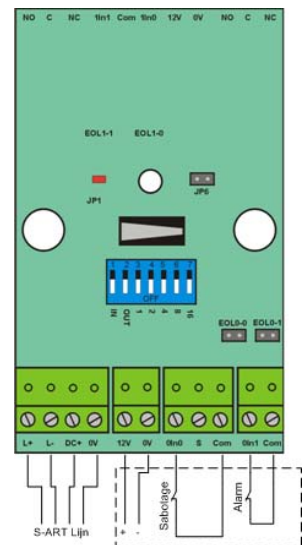
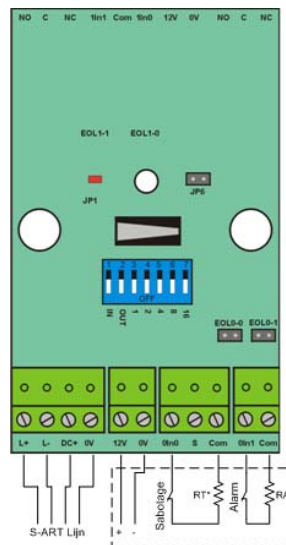
Toepassing:
Actieve detectoren.
Alarm contacten.



S-221 Part No. 853221

1 Adres.
Twee enkel gebalanceerde ingangen.
Externe of interne End-of-line weerstanden
1 x12V/15mA regulatie Uitgang.
Lengte van kabel naar ingang: max 100 m.
Behuizing 65 x 130mm.
Vermogens dissipatie:
S-ART Lijn: gem. 1-1.5mA
12/24Vdc : Levert 0 - 15mA

Toepassing:
Actieve detectoren.
Alarm contacten.
Toegang controle ingangen.



S-222 Part No. 853222

Enkel.

Twee enkel gebalanceerde ingangen. Interne

Een 2A relais uitgang.

1 extra 0 volt aansluiting.

Lengte van kabel naar ingang: max 100 m.

Behuizing 65 x 130mm.

Vermogens dissipatie:

S-ART Lijn: gem. 1-1.5mA

12/24Vdc Levert:

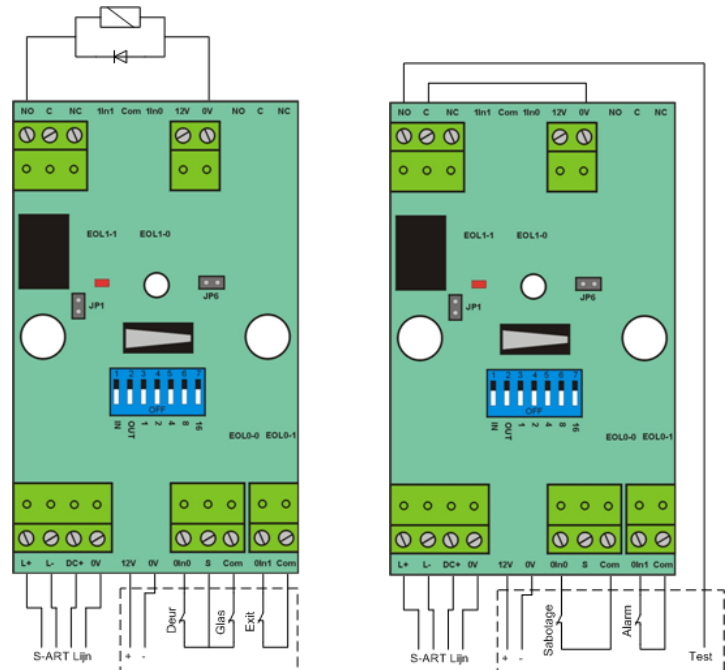
18mA per. actief relais

Toepassing:

Actieve detectoren.

Alarm contacten.

Toegang controle deur installatie.



S-212 Part No. 853212

1 adres.

Twee enkel gebalanceerde ingangen.

Externe of interne End-of-line weerstanden

Een 2A relais uitgang.

Twee 12V/15mA regulatie Uitgangen.

Lengte van kabel naar ingang: max 100 m.

Behuizing 106 x 158mm.

Vermogens dissipatie:

S-ART Lijn: gem. 1-1.5mA

12/24Vdc Levert:

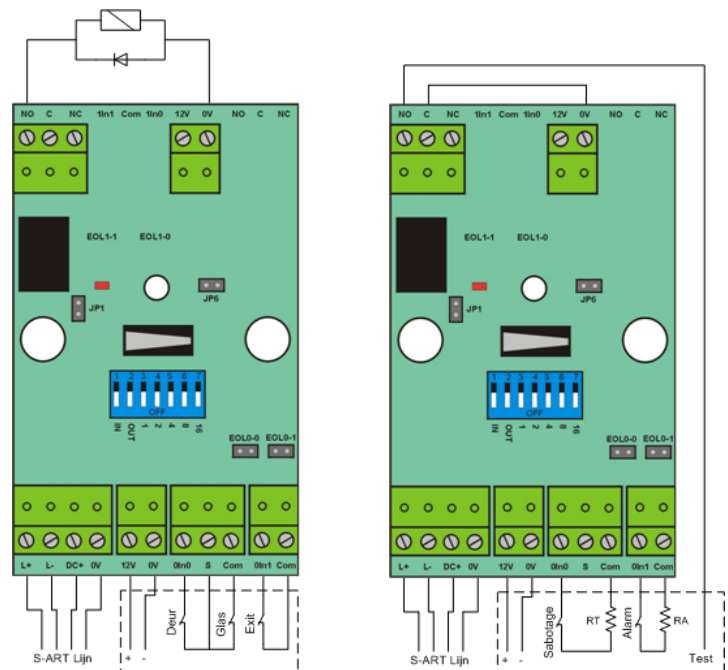
0 – 30mA + 18mA per. actief relais

Toepassing:

Actieve detectoren.

Alarm contacten.

Toegang controle deur installatie.

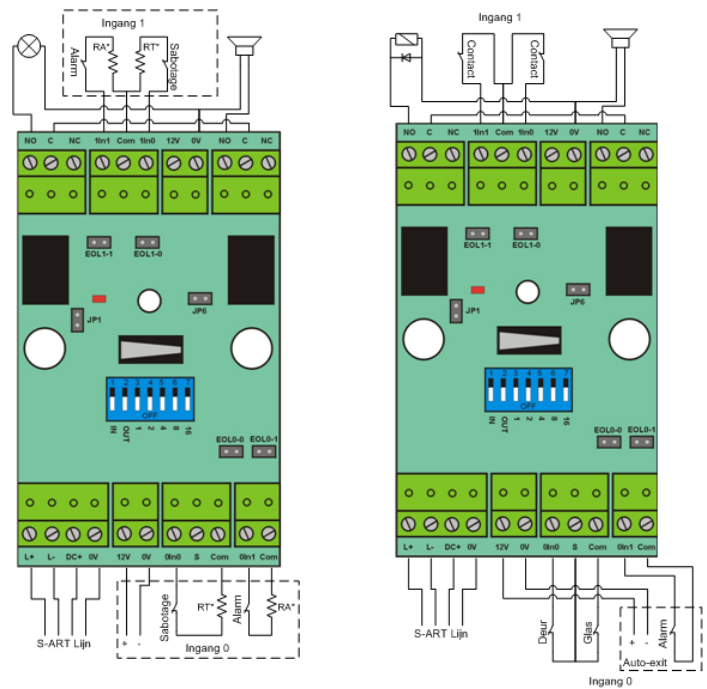


S-226 Part No. 853226

2 Adressen.
 Vier enkel gebalanceerde ingangen.
 Externe of interne End-of-line weerstanden
 Twee 2A relais uitgangen.
 Twee 12V/15mA regulatie Uitgangen.
 Lengte van kabel naar ingang: max 100 m.
 Behuizing 106 x 158mm.
 Vermogens dissipatie:
 S-ART Lijn: gem. 1-1.5mA
 12/24Vdc Levert:
 0 – 30mA + 18mA per actief relais.

Toepassing:

Actieve detectoren.
 Alarm contacten.
 Toegang controle deur installatie.

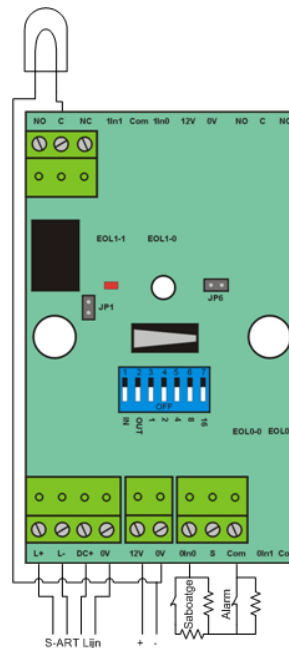


S-227 Part No. 853227

Twee adressen.
 1 zesvoudig status enkel gebalanceerde ingang.
 Externe End-of-line weerstanden.
 Een 2A relais uitgang.
 1 12V/15mA regulatie Uitgang.
 Lengte van kabel naar ingang: max 200 m.
 Behuizing 106 x 158mm.
 Vermogens dissipatie:
 S-ART Lijn: gem. 1.3-1.8mA
 12/24Vdc Levert:
 0 – 15mA + 18mA per. actief relais

Toepassing:

Actieve detectoren.
 Alarm contacten.



CE 89/336/EEC

High Security International voert een constante ontwikkeling door in de producten. Om zo de hoogst mogelijke standaarden te kunnen leveren. Hierdoor kunnen de specificaties veranderen zonder mededeling vooraf.