

- **High Security niveau**
- **Gebruiksvriendelijk met taalinstelling voor de individuele gebruiker**
- **Bedienbaar via code bediendelen, Toegangscontrole Terminals en een op Windows gebaseerd PC Management System**
- **Tot 480 vrij programmeerbare in- en uitgangen**
- **Vrij configureerbare in/uitgang profielen**
- **Ingebouwde kluizencontroller voor 16 kluizen**
- **RS 485, RS 232 en TCP/IP Communicatie opties**
- **Geïntegreerde oplossing met THOR Toegangscontrole en Video Verificatie System**



### Beschrijving

Het ThorGuard Alarm Systeem is een uiterst geavanceerd Alarm Systeem.

Het systeem is gebouwd op een platform met een grote processor en geheugen capaciteit. Met diverse interface opties is ThorGuard geschikt voor de meest uiteenlopende applicaties.

Het gehele of gedeeltelijke systeem kan automatisch geschakeld worden door de flexibele Auto-In/Uit tijd zones, rekening houdend met vakantieperiodes.

Met zijn ingebouwde detector bus is een koppeling tot 120 in- en uitgangen mogelijk in de standaard configuratie. Met een plugbare add-on boards kan de capaciteit uitgebreid worden naar een totaal van 480 in- en uitgangen.

Het ThorGuard Systeem is ontworpen in samenwerking met specialisten binnen het bankwezen en heeft hierdoor vele bank-functies zoals de kluizencontroller.

### Programma Mogelijkheden

Van alle unieke features van het ThorGuard Alarm Systeem, is het meest significant de unieke gedistribueerde programmeer faciliteit.

Los van de voorgeprogrammeerde profielen, is het ThorGuard Systeem zo ontworpen dat nieuwe functionaliteiten gedownload kunnen worden.

Nieuwe profielen en functies zijn eenvoudig toe te passen met de Configuratie software.

Eenmaal geconfigureerd zijn de nieuwe instellingen eenvoudig te downloaden in het ThorGuard Alarm Systeem samen met in- en uitgang profielen, gebruikersprofielen, gebieden, zones en detector namen.

Met de Configuratie software, kunnen de service providers, installateurs en integrators met het ThorGuard Systeem hun meest strenge beveiligingseisen invullen.

De filosofie achter de ThorGuard Configuratie software is met zeer uitgebreide programmeer mogelijkheden de service providers de mogelijkheid te geven sneller te reageren op gebruikers wensen.

Als eenmaal een nieuwe functionaliteit aangemaakt en getest is, wordt het opgeslagen in de bibliotheek en kan het gekopieerd en gebruikt worden in andere installaties.

### Capaciteit

ThorGuard kan zijn tot 480 in- en uitgangen verdelen in 64 zones en 250 gebieden.

Als een stand-alone systeem accepteert ThorGuard tot 250 gebruikers, verdeeld in 32 gebruiker profielen. Het gebruikersprofiel definieert de instellingen en de schakel rechten volgens voorgeprogrammeerde week programma's.

Geïntegreerd met het HISEC Toegangscontrole systeem staat ThorGuard tot 65.500 individuele gebruikers toe.



**Hardware**

Het belangrijkste in het ThorGuard Systeem is het CPU Platform. Het platform heeft een ingebouwde I/O Controller voor aansluiting tot 4 Detector Bussen, ieder met de mogelijkheid 30 in- en uitgang adressen te verwerken.

Door toevoeging van extra I/O Controllers kan de capaciteit vergroot worden tot 480 in- en uitgangen voor detectoren en signaalgevers.

Via een add-on TCP/IP Interface kan ThorGuard aangesloten worden met andere apparatuur via een LAN of WAN Ethernet, met mogelijkheid tot afstandsbeheer en met up- en download alsook testfaciliteiten.

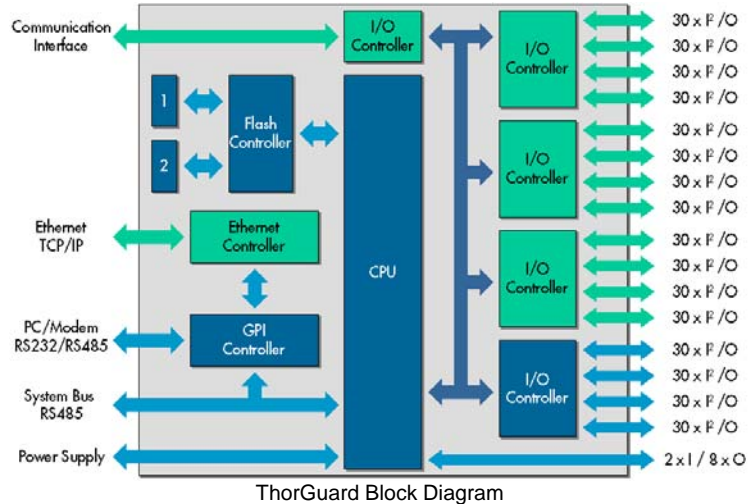
ThorGuard is uitgerust met een dual Flash Memory waar het downloaden van nieuwe firmware terwijl het systeem functioneert, mogelijk is.

**Upgrade van THOR Systemen**

Omdat het ThorGuard CPU Platform gebouwd is met exact dezelfde afmetingen als het Thor Processing Board kunnen oudere CU-30 installaties eenvoudig ge-upgrade worden naar een ThorGuard Systeem zonder enige herbekabeling.

In geïntegreerde systemen werkt ThorGuard met reeds geïnstalleerde Video Verificatie Front-Ends en Toegangscontrole Terminals, mits hun software ook ge-update is.

Met het ThorGuard Alarm Systeem zullen zowel nieuwe als ge-update installaties een langere levensduur hebben met de technologie van morgen en de reeds aanwezige functies van vandaag.



**Artikelnummers**

ThorGuard Alarm Systemen

Art. No.: 850007 TGM-24V  
ThorGuard w/ 24 V Power Supply  
Extern verbruik: 1,5A/2,0A\*  
Afmetingen: 530 x 380 x 155 mm  
Voeding: 2 x 12V/24Ah

Art. No.: 850008 TGL-24V  
ThorGuard w/ 24 V Power Supply  
Extern verbruik: 1,5A/2,0A\*  
Afmetingen: 650 x 375 x 205 mm  
Voeding: 2 x 12V/38 Ah

*Voeding voor extern verbruik is afhankelijk van accu laadstroom van 1.2A of 1.8A.*

**ThorGuard Accessoires**

Art. No.: 850009 TGSC  
Add-on I/O Controller met 4 S-ART detector bussen met 30 in- en uitgang adressen beschikbaar.

Art. No.: 802001 IPI  
Plug-on TCP/IP Interface met RJ45 socket voor ethernet verbinding.

Art. No.: 852005 RKP-2  
Code bediendeel in (Prox-Terminal design) hard kunststof uitvoering.

Art. No.: 852001 RKP-E  
Executive code bediendeel in RVS.

**Omgeving specificatie**

Temperature range: -5 to +60 °C  
Luchtvochtigheid(in bedrijf): 0-95% non-condensing

Opslag temperatuur: -20 to +60 °C  
IP-class (IEC): IP42

*HIGH SECURITY international voert een constante product ontwikkeling teneinde de hoogst mogelijke standaard te bereiken en te behouden. Genoemde specificaties kunnen hieraan onderhevig zijn.*

CE 89/336/EEC